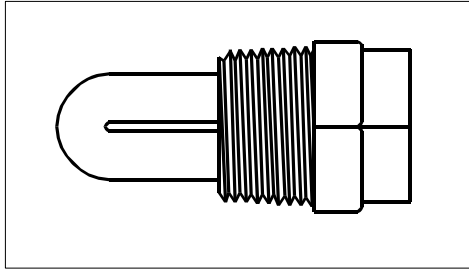
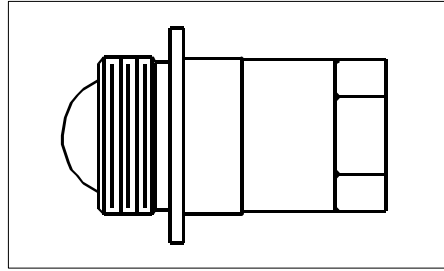


**INSTALLATION
INSTRUCTIONS****FROST PLUG BLOCK HEATER**

- WARNING** • **DO NOT PLUG IN HEATER IF ELEMENT IS NOT IMMERSÉD IN COOLANT. IF NOT IMMERSÉD, ELEMENT SHEATH MAY BURST AND COULD RESULT IN PERSONAL INJURY.**
- CAUTION** • **USE A 50/50 SOLUTION OF ETHYLENE GLYCOL ANTI-FREEZE AND WATER FOR OPTIMUM HEATER PERFORMANCE.**
- **DO NOT USE MORE THAN 65% CONCENTRATION OF ANTI-FREEZE, AS A SHORTENED HEATER LIFE WILL RESULT.**
 - **DO NOT USE HEATER IN COOLING SYSTEM CONTAINING ANY FORM OF STOP-LEAK ADDITIVE, AS A SHORTENED HEATER LIFE WILL RESULT.**



NTP THREADED HEATERS



METRIC THREADED HEATERS

Heater Installation Procedure

1. Drain coolant from or and engine block.
2. Refer to table for removal of specified threaded plug.
3. Remove plug, cool heater threads with pipe sealant compound or teflon tape and install as instructed in table. Tighten securely.
4. Refill the engine coolant system with good grade permanent antifreeze solution (see CAUTION note above), start the engine and check for leaks.

IMPORTANT: Before applying power to heater, remove all trapped air by running engine for 5 - 10 minutes after the thermostat opens (normal operating temperature).

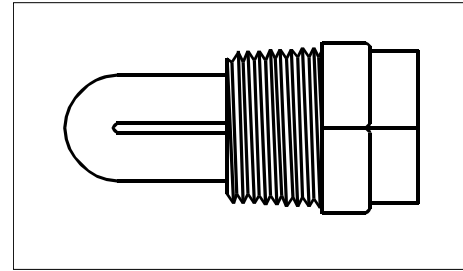
Cord Installation Procedure

CAUTION: Help prevent bodily injury due to electric shock. **ENSURE** power cord is fastened to existing wiring in engine compartment to prevent damage from contact with hot or moving parts.

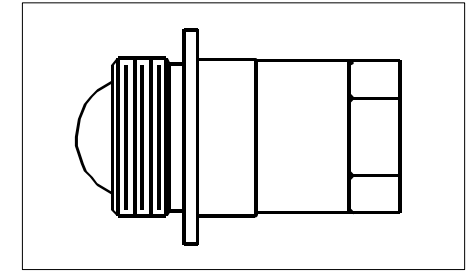
1. Route cord through front grille to heater. Plug cord into heater.
2. Using tie straps or tape, secure cord to prevent contact with heated surfaces or moving parts.
3. Install male plug protector.

**DIRECTIVES
D'INSTALLATION****CHAUFFE-BLOC POUR PASTILLE**

- AVERTISSEMENT** • **NE BRANCHEZ PAS LE CHAUFFE-BLOC SI L'ÉLÉMENT N'EST PAS IMMÉRÉ DANS LE LIQUIDE DE REFROIDISSEMENT AUTREMENT, L'ÉLÉMENT RISQUE D'ÉCLATER ET DE CAUSER DES BLESSURES.**
- MISE EN GARDE** • **UTILISEZ UNE SOLUTION D'ANTIGEL DE GLYCOL ÉTHYLIQUE ET D'EAU 50/50 POUR UN RENDEMENT OPTIMAL DU CHAUFFE-BLOC.**
- **N'UTILISEZ PAS UNE CONCENTRATION DE PLUS DE 65% D'ANTIGEL SINON VOUS RISQUEZ DE RÉDUIRE LA DURÉE UTILE DU CHAUFFE-BLOC.**
 - **N'UTILISEZ PAS LE CHAUFFE-BLOC DANS UN SYSTÈME DE REFROIDISSEMENT OÙ SE TROUVE UN ADDITIF ANTI-FUITE QUELCONQUE CAR CELA RÉDUIRA LA DURÉE UTILE DU CHAUFFE-BLOC.**



CHAUFFE-MOTEUR À FILET NPT



CHAUFFE-MOTEUR À FILET MÉTRIQUE

Procédure d'installation du chauffe moteur

1. Vidanger le liquide de refroidissement du radiateur et du bloc moteur.
2. Consulter le tableau pour connaître le bouchon fileté qui doit être enlevé.
3. Enlever le bouchon, couvrir les filets du chauffe-moteur d'un enduit d'étanchéité pour tuyau ou de ruban téflon et installer le chauffe-moteur, tel qu'indiqué dans le tableau. Bien serrer.
4. Remplir le système de refroidissement avec une solution d'antigel permanente et de bonne qualité (voir la rubrique ATTENTION ci-dessus). Faire tourner le moteur et vérifier s'il y a des fuites.

IMPORTANT: Avant de brancher le chauffe-moteur à un bloc d'alimentation, évacuer tout l'air enfermé en faisant tourner le moteur pendant 5 ou 10 minutes une fois que le thermostat est ouvert (température normale de fonctionnement).

Pose du cordon d'alimentation

MISE EN GARDE: Prenez les mesures pour éviter un choc électrique. **ASSUREZ-VOUS** que le cordon est attaché au câblage dans le compartiment-moteur pour éviter qu'il ne touche des pièces mobiles ou chaudes.

1. Acheminez le cordon de la calandre jusqu'au chauffe-bloc et branchez-le dans le chauffe-bloc.
2. Utilisez des serre-fils pour fixer le cordon et éviter qu'il ne touche des pièces mobiles ou chaudes.
3. Posez le protège-fiche.

For all other model applications consult applications chart in catalogue.

Pour toutes les autres applications consultez la liste des applications du catalogue.

MAKE, YEAR, ENGINE MARQUE, ANNÉE ET MOTEUR	Location Situation	Point Element Direction de L'élément
---	-----------------------	---

ACURA

1996-2000 L4 1.6L	LR	--
2002 L4 1.7L	LR	--
1990-2001 L4 1.7, 1.8L	RF	--
2002 L4 2.0L [RSX]	RF	--
2006-2008 L4-2.0L [CSX]	RR	--
1995-97 L4 2.2L [CL Coupe]	LR	--
1998-99 L4 2.3L [CL Coupe]	LR	--
2007-2008 L4-2.3L [RDX]	--	--
2004-2007 L4-2.4L [TSX]	RR	--
1992-98 L5 2.5L	RF	--
1997-99 V6 3.0L [CL Coupe]	LF	--
1991-99 V6 3.2L	LC	--
1999-2007 V6 3.2L [TL, CL Coupe]	LF	--
1996-2004 V6 3.5L [RL]	LF	--
2001-2006 V6 3.5L [MDX]	LF	--
2005-2008 V6-3.5L [RL]	LF	--
2007-2008 V6-3.5L [TL TYPE S]	LF	--

CADILLAC

1997-2001 V6 3.0L	--	--
2002-2004 V6 3.2L	LR	--

HONDA

2002-2004 L4-1.0L [Insight]	--	--
2003-2008-1.3L [Civic Hybrid]	--	--
1996-2000 L4 1.6L (Transverse) 16-Valve	LR	--
1988-95 L4 1.5, 1.6L (Transverse) 16-Valve only ^(b)	RF	--
1999-2000 L4 1.6L DOHC [Civic SIR]	RF	--
2001-2005 L4 1.7L (Transverse)	LR	--
1997-2001 L4 2.0L [CRV]	RF	--
2002-2005 L4 2.0L (Transverse) [Civic SIR]	RR	--
2000-2008 L4 2.0L, 2.2L (Conventional) [S2000]	--	--
2006-2008 L4-2.0L (Transverse) [Civic SIR]	RR	--
1992-2001 L4 2.2L + 2.3L (Transverse) [Prelude] ^(a)	RR	--
1990-97 L4 2.2L (Transverse) [Accord] ^(a)	LR	--
1995-1998 L4-2.2L (Transverse) [Odyssey]	LR	--
1998-2002 L4 2.3L [Accord]	LR	--
2002-2008 L4-2.4L [CRV]	RR	--
2003-2008 L4-2.4L [Accord]	RR	--
1998-2007 V6 3.0L [Accord]	LF	--
1999-2008 V6-3.5L [Odyssey, Pilot, Ridgeline]	LF	--
2008 V6-3.5L [Accord]	LF	--

- (1) Remove and replace starter.
- (2) Pull or pry out core plug.
- (3) Replacement heater only. May require lower coolant return line (steel tube) – purchase from GM.
- (4) Remove and replace alternator.
- (5) Installation by certified mechanic recommended.
- (6) On some models, the air pump has to be loosened.
- (7) Remove right front wheel and splash guard.
- (13) If LR is a 40mm core hole, install heater in 2nd LR.

- (1) Démontez et remonter le démarreur.
- (2) Tirer ou extraire la pastille.
- (3) Chauffe-bloc de rechange seulement. Peut nécessiter une canalisation inférieure de renvoi du liquide (tube d'acier) – l'acheter de GM.
- (4) Démontez et remonter l'alternateur.
- (5) Installation par un mécanicien agréé recommandé.
- (6) Sur certains modèles, il faut desserrer la pompe à air.
- (7) Enlever la roue et le garde-boue avant droits.
- (13) Si le diamètre de l'orifice arrière gauche est de 40mm, installer le chauffe-moteur dans le deuxième orifice arrière gauche.

SAAB

2000-2003 V6-3.0L	LF	
2002-2004 V6-3.0L	LF	
2004-2007 V6-3.5L [Honda Engine]	LF	

SATURN

2000-2002 V6 3.0L	LF	--
2002-2004 V6-3.0L	LF	
2004-2007 V6-3.5L [Honda Engine]	LF	

^(a) Located next to oil filter.

^(b) Remove drain bolt and gasket. Install heater with new gasket and tighten securely.

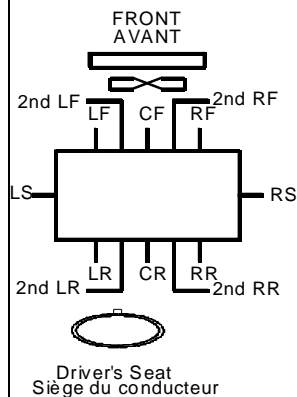


Please respect the environment, all products, packaging and engine fluids should be collected and recycled or disposed of in accordance with local regulations

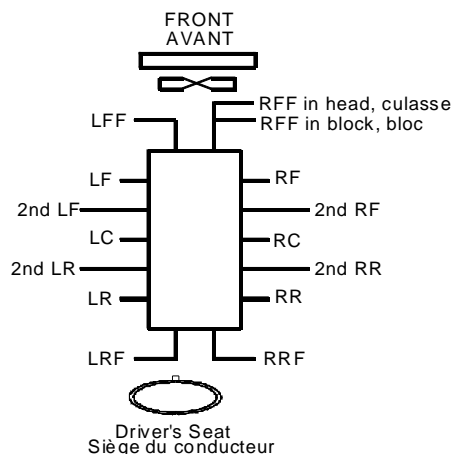
- (1) Remove and replace starter.
- (2) Pull or pry out core plug.
- (3) Replacement heater only. May require lower coolant return line (steel tube) – purchase from GM.
- (4) Remove and replace alternator.
- (5) Installation by certified mechanic recommended.
- (6) On some models, the air pump has to be loosened.
- (7) Remove right front wheel and splash guard.
- (13) If LR is a 40mm core hole, install heater in 2nd LR.

- (1) Démontez et remonter le démarreur.
- (2) Tirer ou extraire la pastille.
- (3) Chauffe-bloc de rechange seulement. Peut nécessiter une canalisation inférieure de renvoi du liquide (tube d'acier) – l'acheter de GM.
- (4) Démontez et remonter l'alternateur.
- (5) Installation par un mécanicien agréé recommandé.
- (6) Sur certains modèles, il faut desserrer la pompe à air.
- (7) Enlever la roue et le garde-boue avant droits.
- (13) Si le diamètre de l'orifice arrière gauche est de 40mm, installer le chauffe-moteur dans le deuxième orifice arrière gauche.

Transverse engines (4,V6)
Moteurs transversaux (4,V6)



Conventional engines (4,6,V6,V8)
Moteurs traditionnels (4,6,V6,V8)



Location of Heater (from driver's seat)
Position de la chaufferette (du siège du conducteur)

LR	left rear	arrière gauche
LS	left side	côté gauche
LF	left front	avant gauche
LC	left center	centre gauche
RR	right rear	arrière droite
RS	right side	côté droite
RF	right front	avant droite
RC	right center	centre droite
CR	center rear	arrière centre
CF	center front	avant centre
LRF	left rear face, cylinder head	côté gauche arrière, culasse
RRF	right rear face, cylinder head	côté droit arrière, culasse
LFF	left front face, cylinder head	côté avant gauche, culasse
RFF in head, culasse	right front face, cylinder head	côté avant droit, culasse
RFF in block, bloc	right front face, block	côté avant droit, bloc-moteur
2nd LR	2nd left rear	2ème ArG
2nd LF	2nd left front	2ème AvG
2nd RR	2nd right rear	2ème ArD
2nd RF	2nd right front	2ème AvD

NOTE: FOR INDUSTRIAL ENGINES (NON AUTOMOTIVE OR TRUCK APPLICATIONS) THE CORE HOLE LOCATION IS FROM THE FLYWHEEL END.

REMARQUE: SUR LES MOTEURS INDUSTRIELS (AUTRES QUE AUTOMOBILES OU CAMIONS), L'EMPLACEMENT DE LA PASTILLE EST À PARTIR DE L'EXTREÉMITÉ DU VOLANT DU MOTEUR.

Limited Warranty - This limited warranty is expressly limited to the Company's products that have been purchased by the original consumer purchaser or for purposes of resale or use in the ordinary course of the purchaser's business. The term original consumer purchaser is defined as a person who purchases Company products for personal, family, or household use.

The Company's products are warranted against defects in materials and workmanship for a period of one year from date of purchase by purchaser. The exclusive remedy for any product found to be defective under this limited warranty consists of the repair or replacement of the defective product. This limited warranty does not apply to defects which arise from normal wear and tear, accident, misuse, abuse, neglect, mishandling, misapplication, faulty installation, modification, improper or extraordinary use or use inconsistent with any instruction or recommendation issued by the Company.

The foregoing limited warranty is exclusive and in lieu of all other warranties, whether written or oral, express, implied or statutory.

NO IMPLIED WARRANTY OF MERCHANTABILITY OR FITNESS FOR A PARTICULAR PURPOSE SHALL APPLY. THE LIMITED WARRANTY CONTAINED HEREIN DOES NOT EXTEND TO INCIDENTAL OR CONSEQUENTIAL DAMAGES RESULTING FROM THE USE OF THIS PRODUCT, OR ARISING OUT OF A BREACH OF THIS WARRANTY.

To obtain performance of this limited warranty, the alleged defective product must be returned, together with reasonable proof of purchase, postage or freight prepaid, directly to:

IN U.S.A & Canada
Warranty Department
Phillips & Temro Industries Inc.
9700 West 74th Street
Eden Prairie, MN 55344

The Company will return the repaired or replaced product, postage or freight prepaid. Final determination of defects shall be made in accordance with procedures established by the Company.

This limited warranty gives the original consumer purchaser specific rights. You may have other rights which vary from state to state or province to province depending upon the location of your residence. Some states do not allow the exclusion or limitation of incidental or consequential damages.

Manufacturer's rights retained: The Company reserves the right to make changes in design, additions or improvements to any of its products at any time without incurring any obligation whatsoever to install or replace the same or improve upon products previously manufactured.

Garantie Limitée - Cette garantie limitée est expressément limitée aux produits de la compagnie achetés par l'acheteur d'origine au détail ou aux fins de revente ou d'utilisation dans le cours normal des affaires de l'acheteur. Par acheteur d'origine au détail s'entend la personne qui achète des produits de la compagnie pour un usage personnel, en famille ou ménage.

Les produits de la compagnie sont garantis contre les vices de matière et de fabrication pour une période d'un an à compter de la date d'achat par l'acheteur. Aux termes de cette garantie limitée, le seul recours, advenant qu'un produit affiche un vice, est limité à la réparation ou au remplacement du produit défectueux. Cette garantie limitée ne couvre pas les vices survenant suite à une usure normale, un accident, un mauvais usage, un usage abusif, une négligence, une mauvaise manutention, une mauvaise application, une installation inappropriée, une modification, un usage inapproprié ou hors de l'ordinaire, ou un usage contradictoire à toute directive ou recommandation de la compagnie.

Cette garantie limitée est exclusive et remplace toute autre garantie, quelle soit écrite ou verbale, expresse, implicite ou statutaire.

AUCUNE GARANTIE IMPLICITE DE BONNE VENTE OU D'APTITUDE À PRODUIRE UNE TÂCHE PARTICULIÈRE NE S'APPLIQUE. CETTE GARANTIE LIMITÉE NE COUVRE PAS LES DOMMAGES INDIRECTS OU FORTUITS RÉSULTANT DE L'UTILISATION DU PRODUIT OU SUITE À UNE INFRACTION AUX CONDITIONS DE CETTE GARANTIE.

Pour obtenir un service au titre de cette garantie, le produit supposément défectueux et une preuve d'achat raisonnable doivent être envoyés directement en port payé à:

ÉTATS-UNIS & Canada
Warranty Department
Phillips & Temro Industries Inc.
9700 West 74th Street
Eden Prairie, MN 55344

La compagnie renverra le produit réparé ou remplacé, en port payé. L'établissement final du vice sera fait conformément aux méthodes élaborées par la compagnie.

Cette garantie limitée accorde des droits particuliers à l'acheteur d'origine au détail. Il se peut que vous ayez aussi d'autres droits qui varieront d'une province ou d'un État à l'autre. Il se peut aussi que l'exclusion ou la limitation des dommages indirects ou fortuits ne soit pas permise dans certaines provinces ou certains États.

Droits retenus par le fabricant: La compagnie se réserve le droit d'effectuer sur n'importe lequel de ses produits, à n'importe quel moment, des modifications de design, des ajouts ou des modifications, sans être aucunement obligée d'effectuer de tels changements, améliorations ou modifications sur les produits déjà fabriqué.

